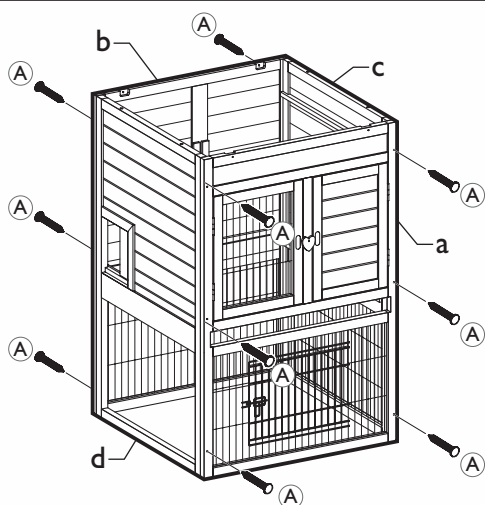
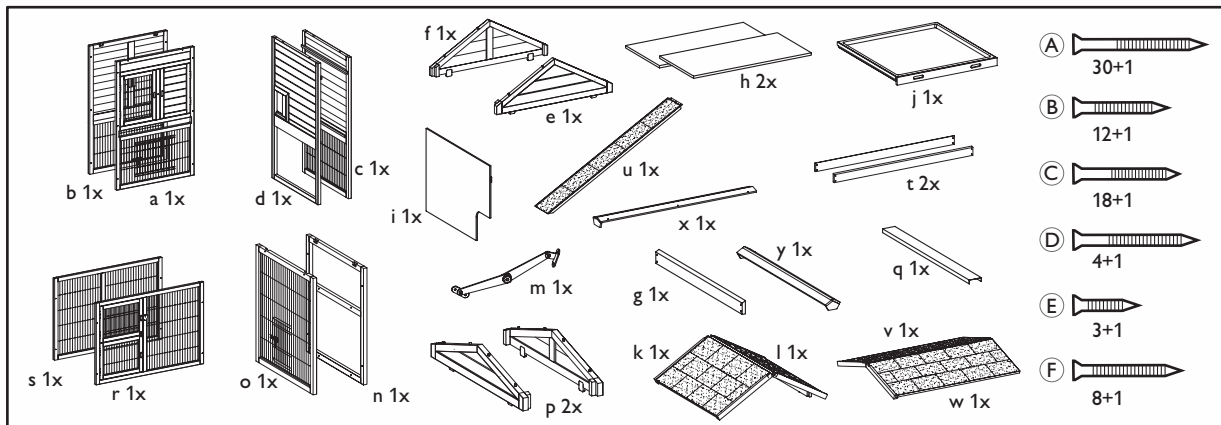
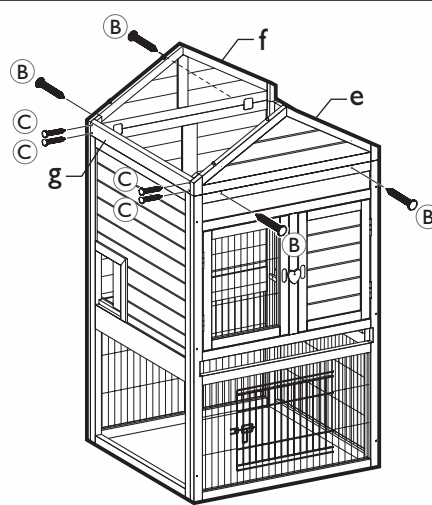


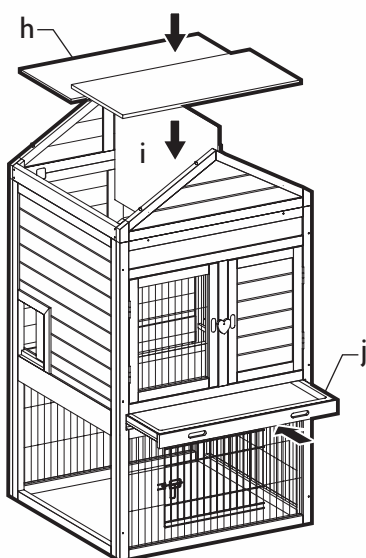
# Aufbauanleitung / Assembly instructions:



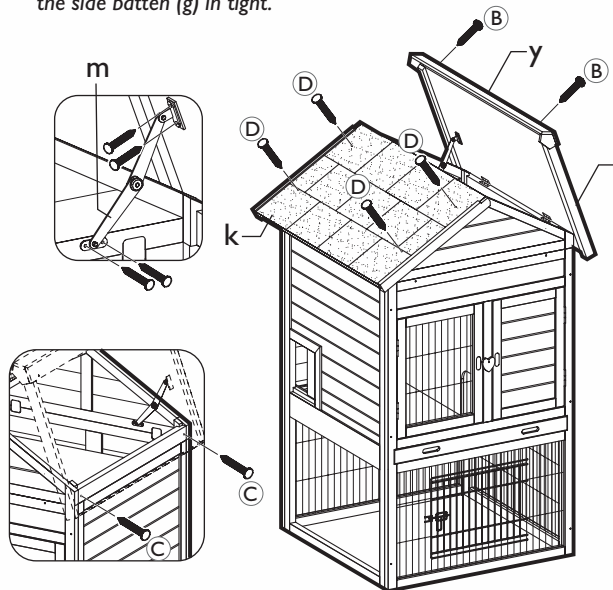
1. Montieren Sie zunächst den Kaninchenstall. Verbinden Sie Vorder- und Rückseite (a und b) mit den Seitenteilen (c und d).  
First install the rabbit hutch. Connect front and back panels (a and b) with the side panels (c and d).



2. Befestigen Sie nun Vorder- und Rückseite des Giebel (e und f). Schrauben Sie auch die seitliche Leiste (g) fest.  
Now fix front and back panels of the gable (e and f). Screw also the side batten (g) in tight.

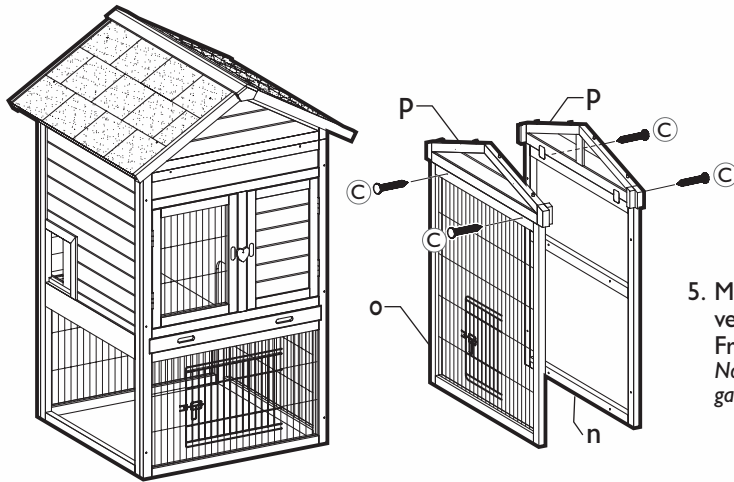


3. Schieben Sie die Kunststoffwanne (j) und die Trennwand (i) ein. Legen Sie danach den Mittelboden (h) hinein.  
Insert the plastic tub (j), the partition (i) and then the mid-floor (h).

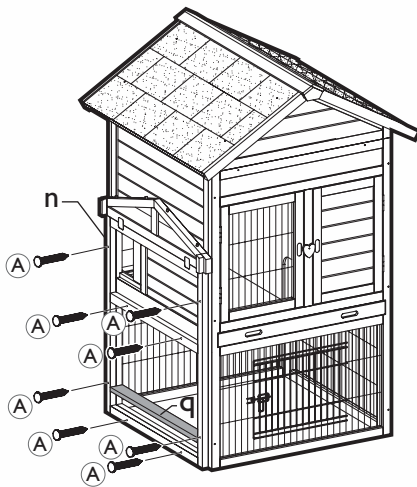


4. Befestigen Sie die erste Dachhälfte (k). Montieren Sie die zweite Dachhälfte (l) mit Hilfe des Scharniers (m). Verschrauben Sie auch die obere Leiste (y).  
Fix the first part of the roof (k). Install the second part (l) with the help of the hinge (m). Fix also the ridge (y).

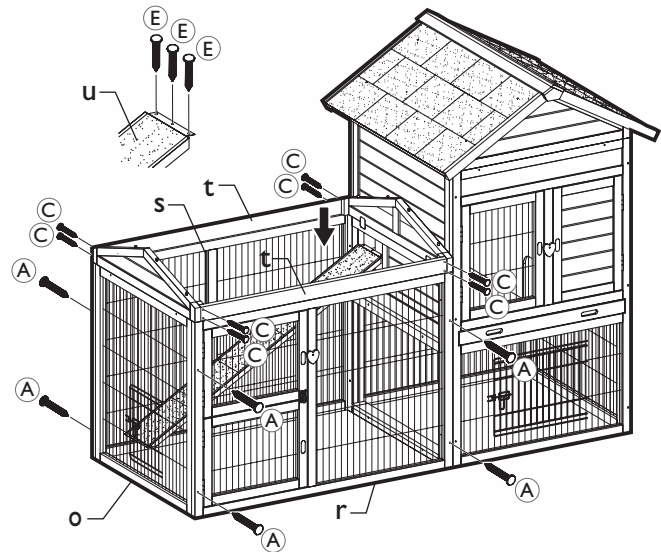




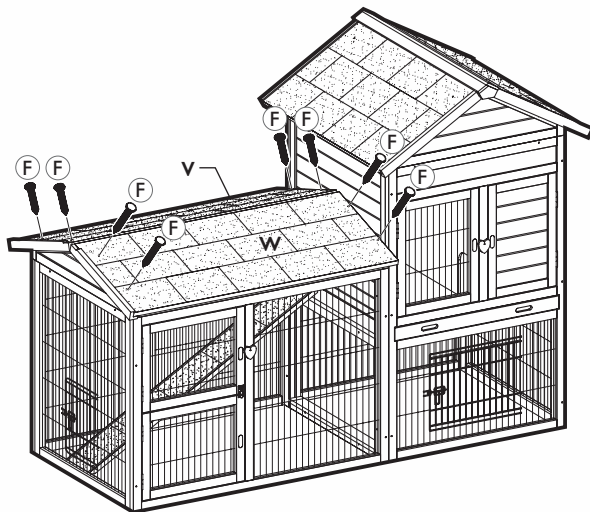
5. Montieren Sie nun das Freilaufgehege. Zuerst verschrauben Sie die Giebel-Seitenteile (p) an den Freilauf-Seitenteilen (o und n).  
Now install the enclosure. First screw the side panels of the gable (p) with the side panels of the enclosure (o and n).



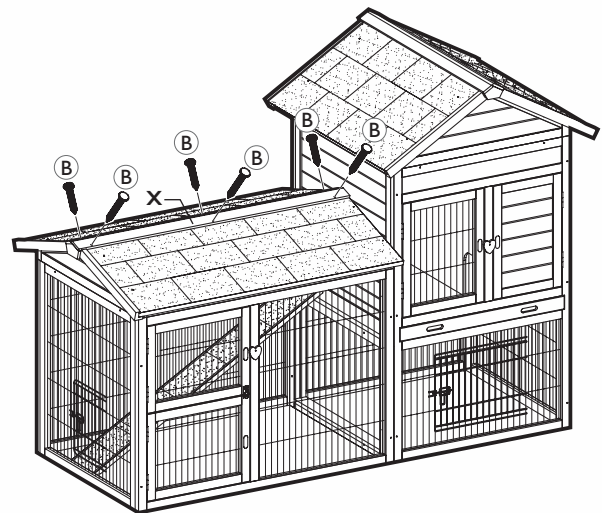
6. Befestigen Sie dann das offene Seitenteil (n) am Kleintierstall. Legen Sie das Schutzprofil (q) über die beiden unteren Leisten, bevor Sie sie verschrauben.  
Fix the open side panel (n) to the hutch. Put the protection profile (q) over the two lower battens before you screw them together.



7. Verbinden Sie nun die anderen Seitenteile (s, r und o) des Freilaufgeheges mit dem Kleintierstall. Die Giebelseiten verbinden Sie mit den beiden Leisten (t). Stellen Sie die Rampe (u) vor die seitliche Öffnung und befestigen Sie diese.  
Now connect the other side panels of the enclosure (s, r and o) to the hutch. Connect the sides of the gable with the two battens (t). Put the ramp (u) in front of the side opening and fix it.



8. Schrauben Sie nun die beiden Dachhälften (v und w) fest.  
Screw the two parts of the enclosure roof (v and w) in tight.



9. Befestigen Sie danach die obere Leiste (x).  
Fix the ridge (x).

